



ГОСУДАРСТВЕННЫЙ СТАНДАРТ СОЮЗА ССР

**ГИЛЬЗЫ КАБЕЛЬНЫЕ
СОЕДИНИТЕЛЬНЫЕ МЕДНЫЕ,
ЗАКРЕПЛЯЕМЫЕ ОПРЕССОВКОЙ**

КОНСТРУКЦИЯ И РАЗМЕРЫ

ГОСТ 23469.3-79

ГОСУДАРСТВЕННЫЙ КОМИТЕТ СССР ПО СТАНДАРТАМ

Москва

РАЗРАБОТАН Министерством монтажных и специальных строительных работ СССР

ИСПОЛНИТЕЛЬ

В. Н. Алексеенко

ВНЕСЕН Министерством монтажных и специальных строительных работ СССР

Член Коллегии **В. М. Орлов**

УТВЕРЖДЕН И ВВЕДЕН В ДЕЙСТВИЕ Постановлением Государственного комитета СССР по стандартам от 31 января 1973 г. № 384

ГОСУДАРСТВЕННЫЙ СТАНДАРТ СОЮЗА ССР

**ГИЛЬЗЫ КАБЕЛЬНЫЕ СОЕДИНИТЕЛЬНЫЕ
МЕДНЫЕ, ЗАКРЕПЛЯЕМЫЕ ОПРЕССОВКОЙ**

Конструкция и размеры

Copper connection cable slewes fastened by pressing.
Construction and sizes

**ГОСТ
23469.3-79**

**Взамен
ГОСТ 7388-70**

Постановлением Государственного комитета СССР по стандартам от 31 января 1979 г. № 384 срок действия установлен

**с 01.01. 1982 г.
до 01.01. 1987 г.**

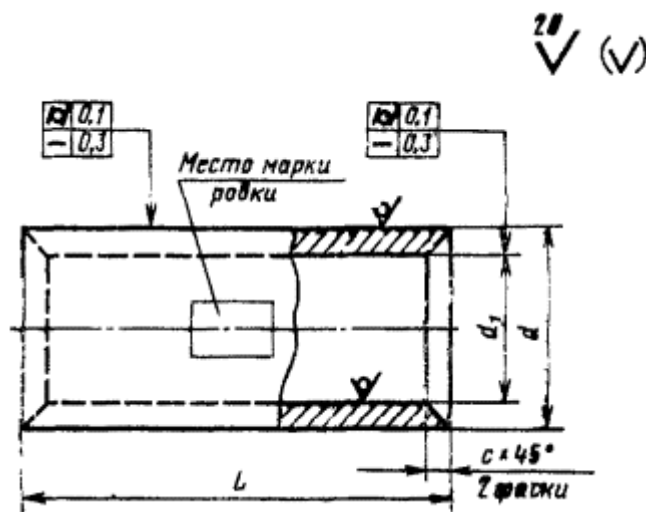
Несоблюдение стандарта преследуется по закону

1. Настоящий стандарт распространяется на кабельные соединительные медные гильзы, закрепляемые опрессовкой и предназначенные для соединения проводов и кабелей с медными жилами сечением от 1 до 300 мм² на напряжение до 10 кВ.

Требования пп. **1, 2, 3, 5, 6** настоящего стандарта являются обязательными, другие требования - рекомендуемыми.

(Измененная редакция, Изм. №3).

2. Конструкция, основные размеры, условное обозначение с указанием вида климатического исполнения по [ГОСТ 15150-69](#), коды ОКП, предельные отклонения, маркировка и расчетная масса гильз должны соответствовать указанным на чертеже и в таблице.



Размеры в мм

Обозначение	Код ОКП	d	d ₁	c*	L		Маркировка	Расчетная масса 1000 шт., кг
					номин.	пред. откл.		
1,5-УХЛЗ 1,5-Т2	34 4986 0011 34 4986 0012	3	1,8	0,3	20	±0,260	1,5	0,80
2,5-УХЛЗ 2,5-Т2	34 4986 0021 34 4986 0022	5	2,6	0,6			2,5	2,54
4-УХЛЗ 4-Т2	34 4986 0031 34 4986 0032		3,0	0,5	30	±0,310	4	3,36
6-УХЛЗ 6-Т2	34 4986 0041 34 4986 0042	6	4,0				6	4,20
10-УХЛЗ 10-Т2	34 4986 0051 34 4986 0052	8	5,0	0,8	40	±0,310	10	8,16
16-УХЛЗ 16-Т2	34 4986 0061 34 4986 0062	9	6,0				16	9,42
25-УХЛЗ 25-Т2	34 4986 0071 34 4986 0072	11	8,0	0,8	50	±0,310	25	15,92
35-УХЛЗ 35-Т2	34 4986 0081 34 4986 0082	13	10,0				35	24,10
50-УХЛЗ 50-Т2	34 4986 0091 34 4986 0092	14	11,0	0,8	50	±0,310	50	26,20
70-УХЛЗ 70-Т2	34 4986 0101 34 4986 0102	16	13,0				70	32,22
95-УХЛЗ 95-Т2	34 4986 0111 34 4986 0112	19	15,0	1,0	67	±0,370	95	63,65
120-УХЛЗ 120-Т2	34 4986 0121 34 4986 0122	22	17,0	1,3			120	91,25
150-УХЛЗ 150-Т2	34 4986 0131 34 4986 0132	25	19,0	1,5	75	±0,370	150	123,55
185-УХЛЗ 185-Т2	34 4986 0141 34 4986 0142	27	21,0				185	150,90
240-УХЛЗ 240-Т2	34 4986 0151 34 4986 0152	32	24,0	2,0	75	±0,370	240	234,75
300-УХЛЗ 300-Т2	34 4986 0161 34 4986 0162	34	27,0	1,8			300	223,73

*Размер для справок

Пример условного обозначения

Гильза кабельная соединительная медная закрытая, предназначенная для соединения

проводов и кабелей с жилами сечением 120 мм², климатического выполнения УХЛ, категории размещения 3:

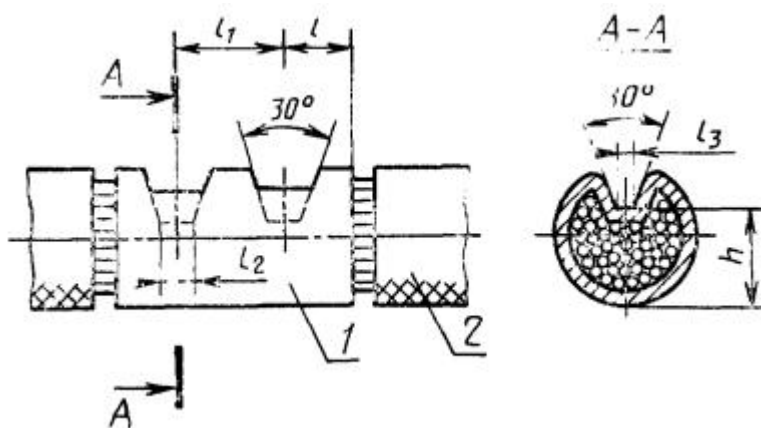
Гильза 120-УХЛЗ ГОСТ 23469.3-79

3. Гильзы должны изготавливаться из медных труб марок меди М1 и М2 по [ГОСТ 617-90](#). Допускается изготовление гильз из меди других марок не ниже М2.
4. Основные размеры спрессованных гильз указаны в приложении.
5. Гильзы климатического исполнения Т2 должны иметь покрытие 06 по [ГОСТ 9.306-85](#). Допускаются другие виды защитных металлических покрытий.
- 2-5. **(Измененная редакция, Изм. №2, 3).**
6. Остальные требования - по ГОСТ 23469.0-81.
(Введен дополнительно, Изм. №2).

ПРИЛОЖЕНИЕ
Рекомендуемое

ОСНОВНЫЕ РАЗМЕРЫ СПРЕССОВАННЫХ СОЕДИНЕНИЙ

Рекомендуемые размеры спрессованных соединений кабельных гильз приведены на черт. 1, 2 и в табл. 1, 2.



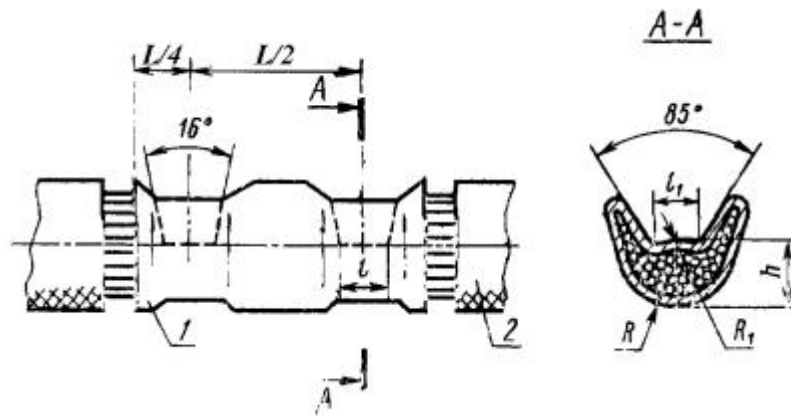
1 - гильза; 2 - кабель.

Черт. 1

Таблица 1

Размеры в мм

Маркировка	Сечение жилы, мм ²	Класс жилы по ГОСТ 22483-77	<i>l</i>	<i>l</i> ₁	<i>l</i> ₂	<i>l</i> ₃	h(±0,25)				
1,5	1,0; 1,2	1, 2, 3, 4, 5, 6	5,0	10	4	1	1,6				
	1,5	1, 2, 3, 4									
	2,0	1, 2									
2,5	1,5	5, 6					7,5	15	4	1	2,5
	2,0	3									
	2,5	1, 2, 3, 4, 5, 6									
	3,0; 4,0	1, 2, 3, 4									
4	4,0	5	7,5	15	4	1	3,0				
	5,0; 6,0	1									
6	4,0	6					7,5	15	4	1	3,0
	5,0	2, 3, 4									
	6,0	2, 3, 4, 5, 6									
	8,0	1, 2, 3, 4									
	10,0	1									
10	10,0	2, 3, 4	7,5	15	4	1	4,0				
	16,0	1									
16	10,0	5, 6	7,5	15	4	1	5,0				
	16,0	2, 3, 4									



1 - гильза; 2 - кабель.

Черт. 2

Таблица 2

Размеры в мм

Маркировка	Сечение, мм ² , все классы жил по ГОСТ 22483-77	l	l_1	R	R_1	$h(\pm 0,25)$
16	16	9,5	4,0	5,0	5,0	4,3
25	25			6,0	6,0	5,0
35	35	11,5	6,0	7,0	7,0	5,5
50	50			7,5	7,5	6,5
70	70	12,5	7,5	9,0	8,5	7,3
95	95			8,0	10,5	10,0
120	120	13,5	10,5	12,0	12,0	11,0
150	150	14,5	12,5	14,0	14,0	12,0
185	185	15,5	13,5	15,0	15,0	13,0
240	240	17,0	15,0	17,5	17,5	15,0
300	300	19,0	17,0	19,0	19,5	17,0

(Измененная редакция, Изм. №2, 3).

Приложение 2, 3. (Удалено, Изм. №2).